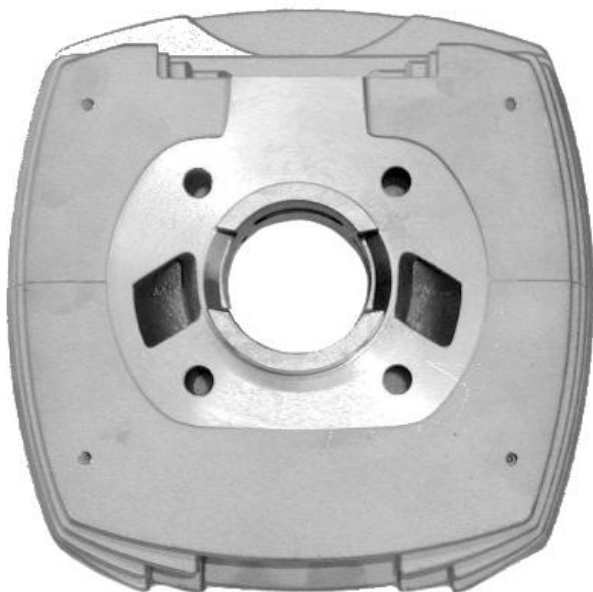
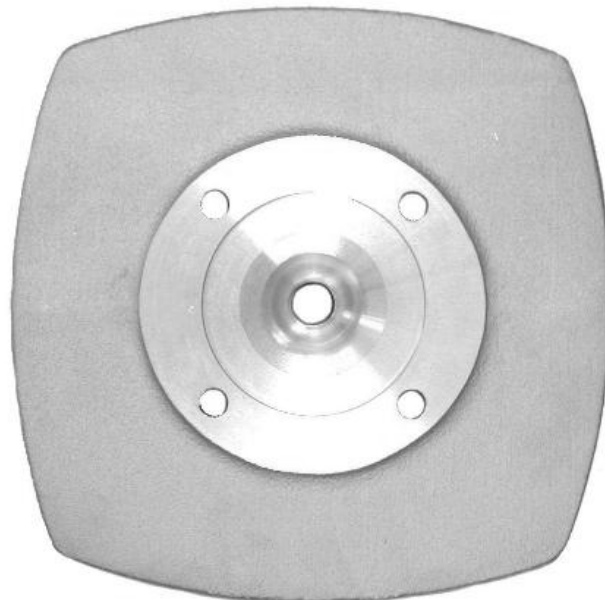


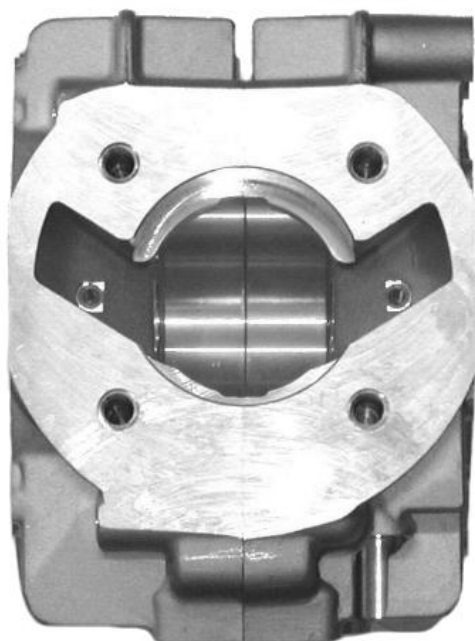
**FOTO DEL PIEDE DEL CILINDRO**



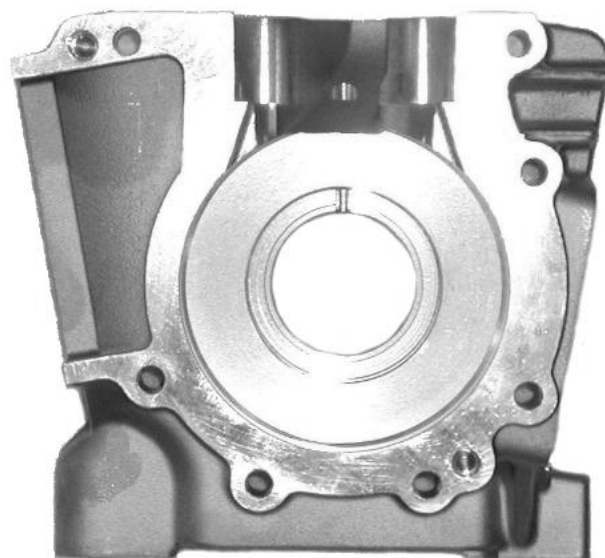
**FOTO DELLA CAMERA DI COMBUSTIONE**



**FOTO DEI CARTER (ACCOPPIAMENTO)**



**FOTO DELLA PARTE INTERNA DEL CARTER**



**DISTANZA MINIMA DEL PIANO APPOGGIO CARBURATORE DALL'ASSE DEL CILINDRO**

