



Automobile Club d'Italia

COMMISSIONE SPORTIVA AUTOMOBILISTICA ITALIANA

**SCHEDA D'OMOLOGAZIONE
CARBURATORE cl. 60 cc. Minikart**

Form. OCR60B

N. OMOL.
64/CR/09

Costruttore	Dell'Orto S.p.A.
Marca	Dell'Orto
Modello	PHBG
Tipo	PHBG 18 BS - REG.2523
N. Omologazione CSAI	

La presente scheda d'omologazione riproduce descrizioni, foto, illustrazioni e dimensioni del Carburatore al momento dell'omologazione. Il Carburatore deve rimanere originale di fabbrica, qualsiasi tipo di lavorazione o lucidatura dovuta a modificarne l'Originalità è VIETATA



FOTO DELLA PARTE ANTERIORE



FOTO DELLA PARTE POSTERIORE

Firma e timbro della CSAI

Firma e timbro del Costruttore



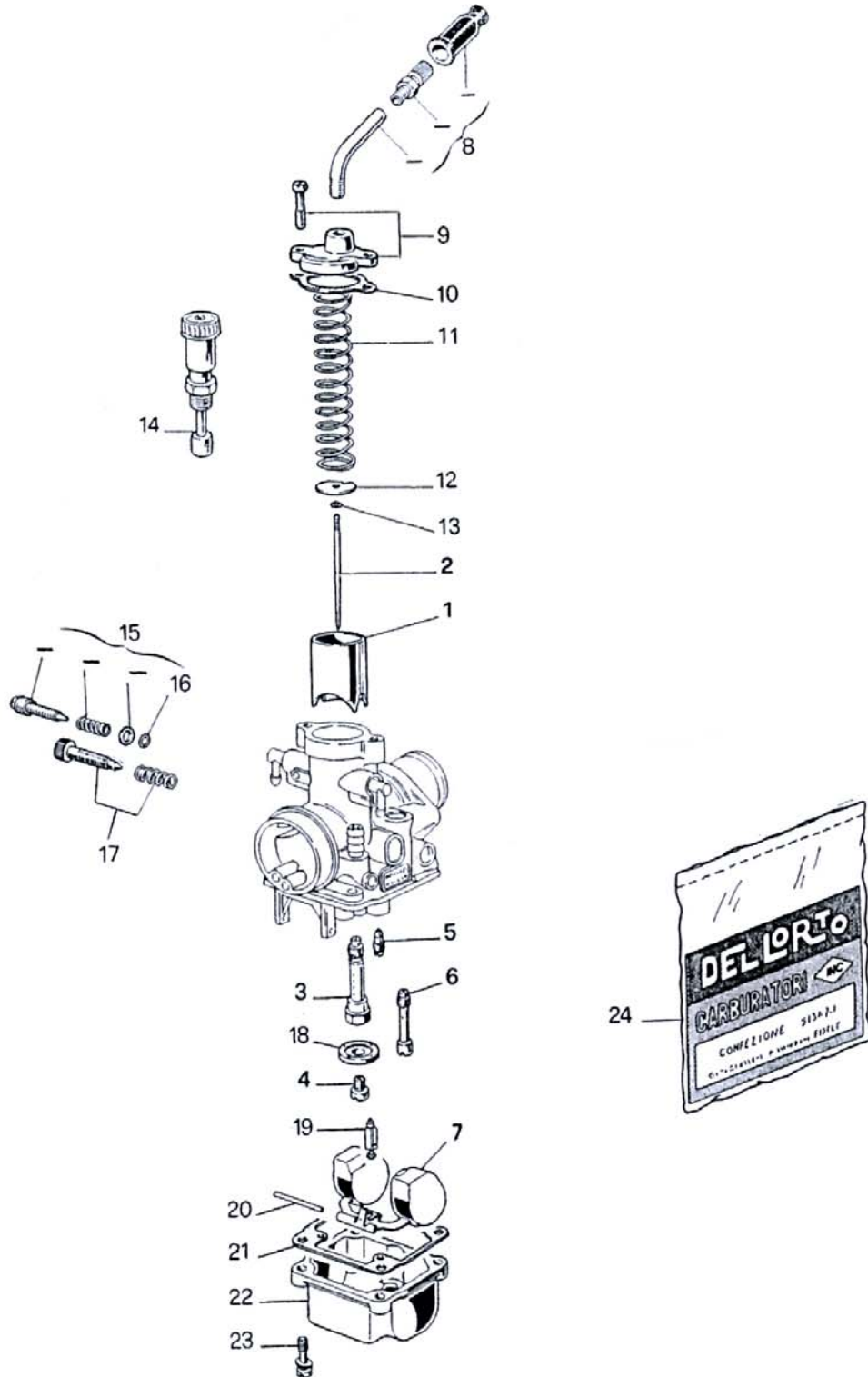
Glauco

DELL'ORTO S.p.A.

[Handwritten signature]

DESCRIZIONE DEI COMPONENTI

ESPLOSO CARB. PHBG 18 BS a REG. 2523



LISTA DEI COMPONENTI

DISTINTA PARTI DI RICAMBIO CARBURATORE PHBG 18 BS REG. 2523

STANDARD

FIG. NUMERO DENOMINAZIONE

PARTICOLARI DI TARATURA

1	9475 x 64	VALVOLA GAS
2	9595 x 08	SPILLO CONICO
3	9511 x 28	POLVERIZZATORE
4	1486 x 02	GETTO MASSIMO
5	1488 x 02	GETTO MINIMO
6	9501 x 02	GETTO AVVIAMENTO
7	9450 x 80	GALLEGGIANTE

PARTICOLARI SENZA TARATURA

8	53036 - 78	KIT tubetto 90°
9	53031 - 78	KIT coperchio camera miscela
10	•	GUARNIZIONE coperchio camera miscela
11	9597 - 61	MOLLA richiamo valvola gas
12	14958 - 21	PIASTRINA ritegno fermaglio spillo conico
13	9596 - 21	FERMAGLIO spillo conico
14	9538 - 64	DISPOSITIVO avviamento
15	53024 - 78	KIT vite regolazione miscela minimo
16	•	GUARNIZIONE vite regolazione miscela minimo
17	53027 - 78	KIT vite regolazione valvola gas
18	9779 - 52	FONDELLO
19	2838 - 05	SPILLO chiusura benzina
20	9506 - 22	PERNO galleggiante
21	•	GUARNIZIONE vaschetta
22	9444 - 96	VASCETTA
23	11836 - 36	VITE fissaggio vaschetta
24	52526 - 77	BUSTA guarnizioni

• = Contenuto nella busta guarnizioni.